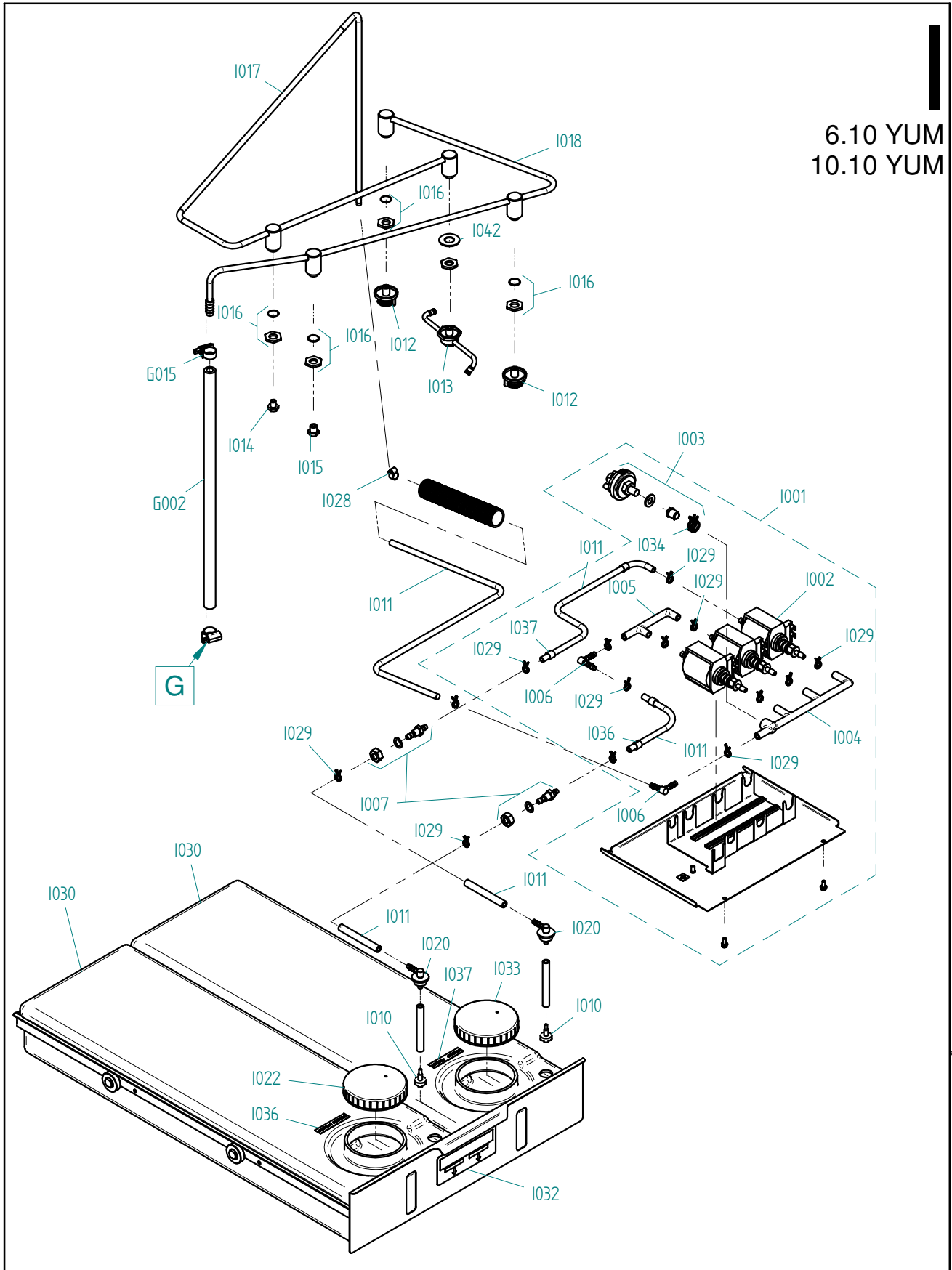


Ersatzteilzeichnung CONVOClean system YUM P3 Spare part drawing CONVOClean system YUM P3

ETZ I - CC YUM P3 1 / 1



6.10 YUM
10.10 YUM

Art. Nr. 9825316_02 | 22.03.2012 | Änderungen vorbehalten! Changes excepted!

gültig ab / valid from: 05.09.2011	Vorgängerversion / previous version:
gültig bis / valid to: 25.03.2012	Nachfolgeversion / follow-up version: 9825473

Enodis
Talstraße 35
D- 82436 Eglfing | Germany

Tel. +49(0)8847/67-0
Fax +49(0)8847/414
info@hotairsteamer.com

